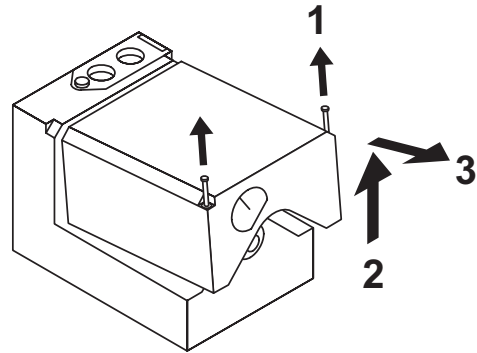
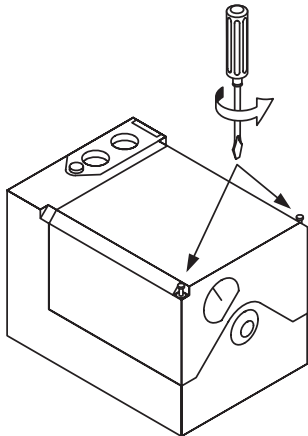
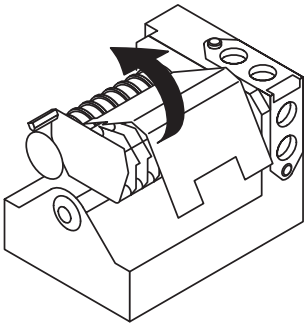


SQM5...

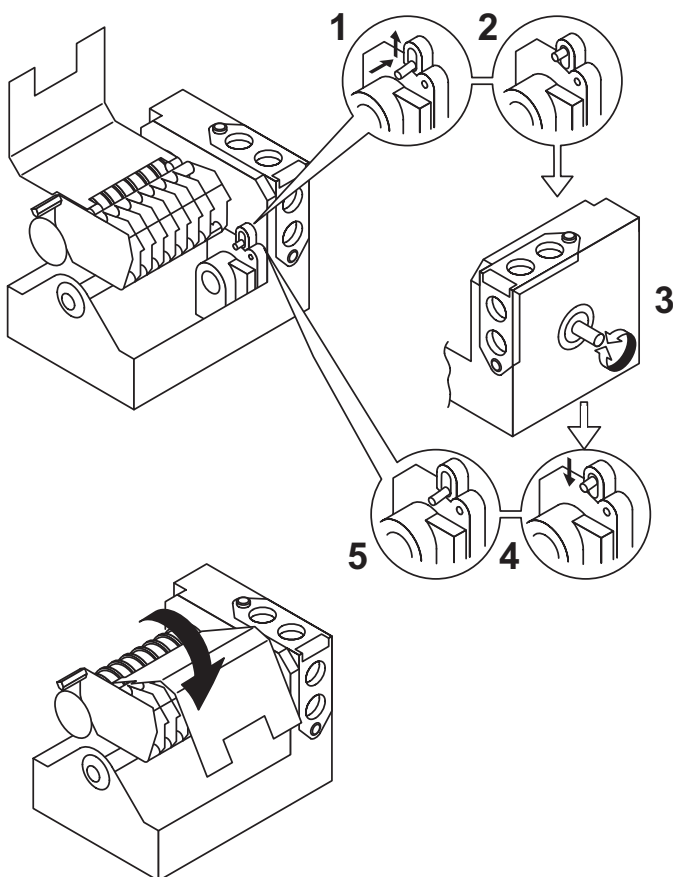
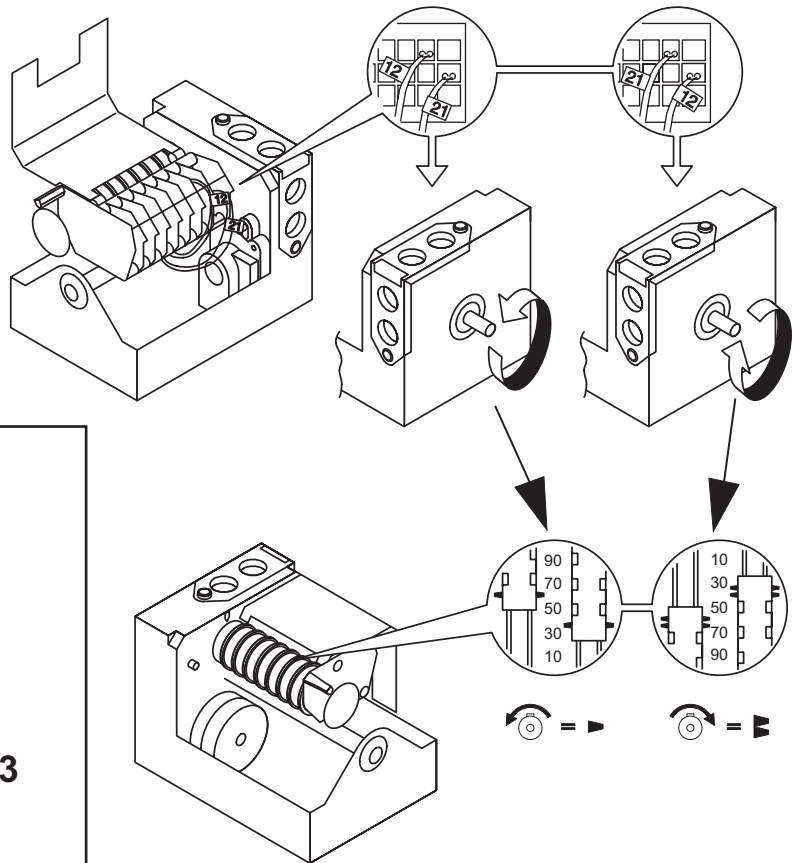
A



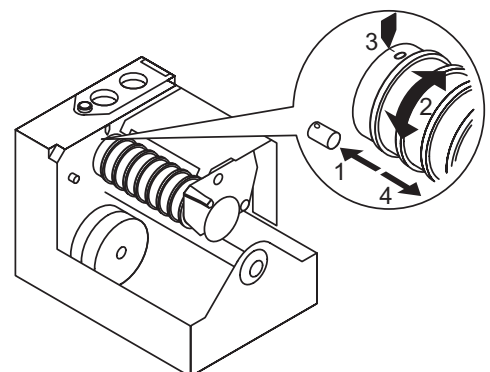
B



C

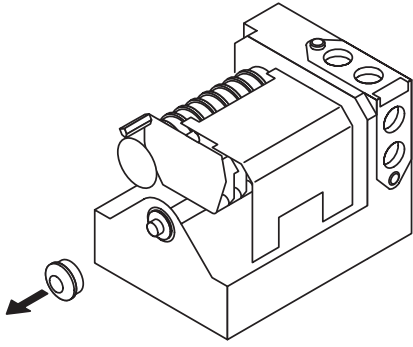


D

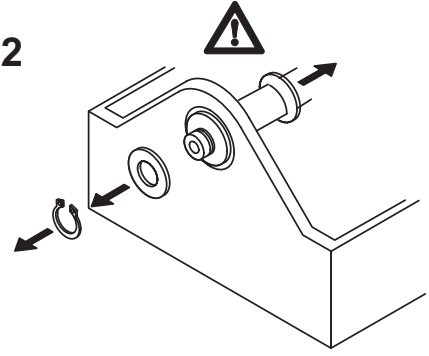


E

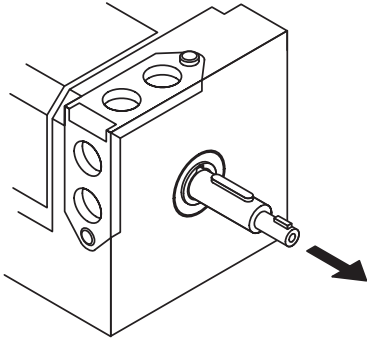
1



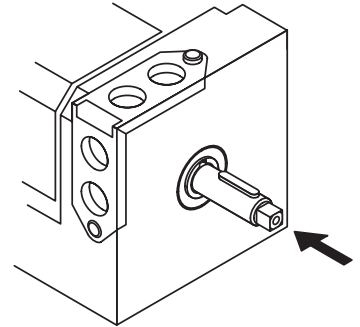
2



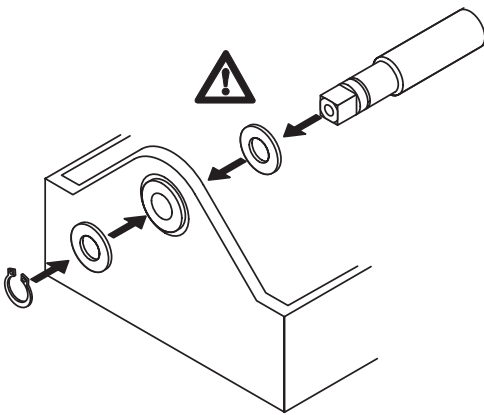
3



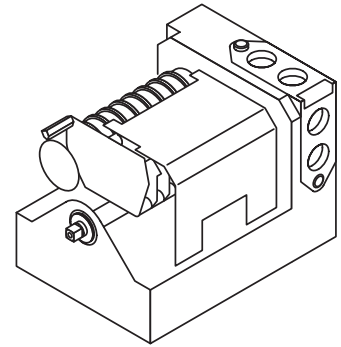
4



5



6



F

